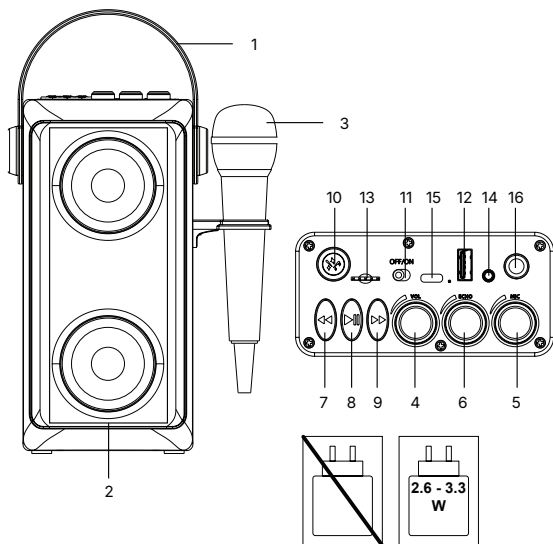


BOXĂ BLUETOOTH CU LUMINI ȘI MICROFON



MANUAL DE INSTRUCȚIUNI

LEXIBOOK®
BTP185series

ROMÂNĂ

INSTRUCȚIUNI DE SIGURANȚĂ

VĂ RUGĂM SĂ CITIȚI ÎNAINTE DE OPERAREA ACESTUI ECHIPAMENT.

- Înainte de a utiliza aparatul, asigurați-vă că ați citit cu atenție instrucțiunile de utilizare. Rețineți că acestea sunt precauții generale și este posibil să nu se aplice în cazul aparatului dumneavoastră.
 - Citiți acest manual de instrucțiuni înainte de a conecta sau utiliza aparatul.
 - Păstrați aceste instrucțiuni în stare bună. Respectați toate avertismentele. Urmați toate instrucțiunile.
 - Păstrați acest manual de instrucțiuni pentru referințe ulterioare.
 - A nu se expune la umezeală și a nu se așeza pe recipiente cu lichide. A se utiliza numai în locuri uscate.
 - Nu așezați pe produs surse deschise de flăcări, cum ar fi lumânări.
 - Copiii trebuie supravegheați pentru a vă asigura că nu se joacă cu aparatul.
 - Ventilația nu trebuie împiedicată prin acoperirea orificiilor.
 - Utilizați numai accesoriile specificate de producător.
 - Utilizați piese de schimb specificate de producător.
 - Instalați unitatea în conformitate cu instrucțiunile producătorului.
 - Așezați aparatul într-un loc bine ventilat, pe o suprafață plană, dură și stabilă. Nu-l expuneți la temperaturi peste 40 °C. Lăsați un spațiu de cel puțin 10 cm în spate și deasupra aparatului și 5 cm lateral.
 - Apăsăți ușor butoanele boxei. Apăsarea prea puternică a acestora o poate deteriora.
 - Înlăturați bateriile în mod responsabil față de mediu.
 - Asigurați-vă întotdeauna că produsul este deconectat de la priză înainte de a-l muta sau curăța. Curățați-l numai cu o cârpă uscată.
 - Opriti produsul în timpul fulgerelor, furtunilor sau când nu va fi utilizat pentru perioade lungi de timp.
 - Acest produs nu poate fi reparat de utilizator. Nu încercați să reparați singur acest produs. Reparațiile trebuie efectuate doar de personal calificat. Duceți produsul la un atelier de reparații electronice pentru inspecții și reparații.
 - NU lăsați NICIODATĂ pe nimeni, în special copii, să introducă obiecte în orificii, fante sau alte deschideri din carcasa aparatului. Acest lucru poate cauza un șoc electric fatal.
 - Nu montați acest produs pe perete sau tavan.
 - Nu așezați aparatul lângă televizoare, difuzoare și alte obiecte care generează câmpuri magnetice.
 - Nu lăsați aparatul nesupravegheat când este în funcțiune.
 - Păstrați distanțe minime în jurul aparatului pentru o ventilație suficientă.
 - Nu împiedicați ventilația prin acoperirea orificiilor cu obiecte precum ziare, fețe de masă, perdele etc.
 - Aparatul este conceput pentru utilizare în zone cu climă tropicală și/sau temperată.
 - Înlăturați bateriile uzate la un punct de colectare corespunzător, pentru a proteja mediul.
- AVERTISMENT:** Materialele de ambalare, cum ar fi banda adezivă, foliile de plastic, legăturile de sârmă și etichetele, nu fac parte din acest produs și trebuie aruncate.

LOCAȚIA BUTOANELOR DE CONTROL

- Mâner
- Boxe
- Microfon
- Buton de volum pentru difuzor
- Buton de volum pentru microfon
- Buton de reglare a ecoului
- Buton „Inapoi”
- Buton de Redare/Pauză
- Buton „Înainte”
- Buton pentru lumini
- Buton On/Off
- Port USB audio
- Port pentru card TF
- Mufa jack
- Port încărcare USB C
- Mufa jack 6.5mm

ALIMENTARE ELECTRICĂ

Difuzorul funcționează cu cablul de încărcare USB tip C (inclus) sau cu un adaptor USB (nu este inclus) de 5,0 V, 1,0 A. Intrare: 100–240 V ~ 50/60 Hz.

Alimentare

- Asigurați-vă că aparatul este oprit.
 - Introduceți capătul mic al cablului USB C (inclus) în portul de încărcare USB C (15) din spatele aparatului.
 - Conectați celălalt capăt al cablului USB C la portul USB al computerului pornit sau la un adaptor USB și conectați-l la o priză. LED-ul de lângă portul de încărcare se aprinde în roșu când dispozitivul se încarcă.
 - Odată ce încărcarea este finalizată, LED-ul se va stinge.
- Notă:** Rețineți, cablul USB C poate fi utilizat numai pentru încărcarea bateriei și nu pentru transferul de date.
- AVERTISMENT:**

- Bateriile utilizate incorect pot exploda. Vă rugăm să le înlocuiți numai cu baterii identice sau echivalente.

- Bateria nu trebuie expusă la căldură excesivă, cum ar fi razele solare, focul sau altele asemenea.
- **AVERTISMENT:** Funcționarea defectuoasă sau pierderea memoriei pot fi cauzate de interferențe puternice de frecvență sau descărcări electrostatice. În cazul apariției oricărei funcții anormale, opriți-l și porniți-l din nou sau deconectați cablul USB.
- Înlocuirea bateriei cu un tip incorect poate anula măsurile de siguranță (de exemplu, la unele baterii cu litiu);
- Aruncarea bateriei în foc sau în locuri încinse, cât și zdrobirea sau tăierea bateriei, pot cauza explozii;
- Lăsarea bateriei într-un mediu cu temperatură extrem de ridicată poate duce la o explozie sau la scurgerea de lichid sau gaz inflamabil;
- Expunerea bateriei la o presiune atmosferică extrem de scăzută poate duce la o explozie sau la scurgerea de lichid sau gaz inflamabil.

FUNCȚII ȘI MODURI

Pentru a porni sau opri difuzorul, glisați butonul On/Off (11) din spatele produsului. Se va auzi un semnal ce va indica disponibilitatea utilizării. Pentru a regla volumul, rotiți butonul de volum situat în partea de sus a produsului (4).

MODURI

Difuzorul dispune de diferite moduri: Bluetooth®, USB, card TF (până la 32 GB) și intrare AUX.
- Pentru a schimba modul, țineți apăsat butonul de redare/pauză (8). Se va auzi un semnal sonor de fiecare dată când comutați modulurile.
- În modulurile Bluetooth®, USB și TF, apăsați butoanele Anterior, Redare/Pauză și Următor (7, 8, 9) pentru a controla fișierele audio.
- În modul AUX-in, butoanele sunt dezactivate. Utilizați butoanele de control de pe playerul dvs. muzical.
- Puteți cânta conectând microfonul (inclus) la mufa sa (16). Reglați volumul microfonului și efectul de ecou folosind butoanele de sus (5) și (6).

ASOCIEREA BLUETOOTH®

- Activați funcția Bluetooth pe dispozitiv și asigurați-vă că acesta se află în modul de detectare.
 - Confirmați asocierea sau selectați numele Bluetooth „BTP185” pentru a conecta boxa la difuzor.
 - Puteți reda un fișier audio sau video. Difuzorul va emite un sunet după ce s-a conectat cu succes.
 - Pentru a opri conexiunea cu difuzorul, apăsați un alt mod de pe panoul superior sau un buton de pe boxă. Odată ce conexiunea a fost oprită, indicatorul LED va clipi.
- Marca și logo-urile Bluetooth® sunt mărci comerciale înregistrate deținute de Bluetooth SIG, Inc. și orice utilizare a acestor mărci de către Lexibook® se face sub licență. Alte mărci comerciale și denumiri comerciale aparțin proprietarilor respectivi.
© 2021 Bluetooth SIG, Inc.

Playerul trebuie să suporte profilul Bluetooth® A2DP pentru a fi compatibil cu boxa. Vă rugăm să consultați manualul de instrucțiuni pentru informații precise despre profilurile Bluetooth® pe care le suportă și modul de configurare a asocierii Bluetooth®.

Notă: Unele boxe nu acceptă pe deplin comenzile audio Bluetooth®. Butoanele de redare/pauză, anterior/următor ar putea să nu răspundă. Playerul muzical s-ar putea opri. Pentru a beneficia de cea mai bună experiență cu playerul, utilizați comenzile de melodice de pe ecran în loc de cele de pe difuzor.

CONECTAȚI 2 DIFUZOARE ÎN MOD STEREO:

- Puteți conecta două difuzoare BTP185 pentru sunet stereo (disponibil doar în modul Bluetooth):
- Ștergeți difuzorul BTP185 din istoricul Bluetooth al telefonului mobil.
- Porniți simultan cele două difuzoare BTP185.
- Activați funcția Bluetooth® a playerului și confirmați asocierea cu difuzorul (BTP185).
- Apăsăți de două ori butonul de redare/pauză (8) de pe unitatea principală.

EFECTE DE LUMINĂ

Apăsăți butonul de lumină (10) pentru a activa/dezactiva efectele de lumină.

AVERTISMENT: Un volum prea ridicat vă poate afecta auzul. Din acest motiv, vă rugăm să reduceți volumul.

SPECIFICAȚII

Putere intrare	USB DC 5.0V — 1.0A
Baterie	Baterie de litiu 3.7V, 1200mAh
Frecvență Bluetooth	2402-2480MHz
Putere de transmisie	-8.59dBm

DECLARAȚIE SIMPLIFICATĂ DE CONFORMITATE

We, Lexibook® S.A.
Bât 11., 6 avenue des Andes
91940 Les Ulis - France

Lexibook UK
PO Box 423
UMBERLEIGH
EX32 2JW
United Kingdom

Tipul produsului: Difuzor Bluetooth portabil cu microfon
Denumirea modelului: Seria BTP185

Prin prezenta, Lexibook Limited declară că echipamentul radio de tip BTP185series este în conformitate cu Directiva 2014/53/UE și cu Regulamentul privind echipamentele radio din 2017. Textul integral al declarației de conformitate UE este disponibil la următoarea adresă de internet:
http://www.lexibook.com/doc/btp185/btp185_1.pdf

Yiu Wai Man
Manager dezvoltare produse
Hong Kong

MENTENANȚĂ

Pentru a preveni riscul de incendiu sau de electrocutare, deconectați aparatul de la sursa de alimentare înainte de curățare. Folosiți o cârpă moale și curată, umezită cu apă simplă, caldă, pentru a curăța exteriorul aparatului.
NOTĂ: Vă rugăm, păstrați acest manual de instrucțiuni, deoarece conține informații importante.

Referință: Seria BTP185
Proiectat și dezvoltat în Europa – Fabricat în China
© Lexibook®

Regatul Unit și Irlanda

Pentru servicii post-vânzare, vă rugăm să ne contactați la savcomfr@lexibook.com
www.lexibook.com

Protecția mediului:

Aparatele electrice nedorite pot fi reciclate și nu trebuie aruncate împreună cu deșeurile menajere obișnuite! Vă rugăm să sprijiniți activ conservarea resurselor și să ajutați la protejarea mediului prin returnarea acestui aparat la un centru de colectare (dacă este disponibil).



Înlăturarea corespunzătoare a bateriilor

Acest produs este marcat cu simbolul pentru colectarea selectivă a deșeurilor de echipamente electrice și electronice (WEEE), ceea ce înseamnă că produsul trebuie să fie tratat în conformitate cu Directiva Europeană 2013/56/EU, cu scopul de a fi reciclat sau dezasamblat astfel încât impactul lui asupra mediului să fie minim. Pentru mai multe informații, contactați autoritățile locale sau regionale. Produsele electronice care nu sunt supuse procesului de colectare selectivă pot fi periculoase pentru mediu și pentru sănătatea organismului uman din cauza prezenței substanțelor dăunătoare.



Acest produs nu este o jucărie!

