

Consolă de joc compactă Cyber Arcade®



www.lexibook.com

LEXIBOOK®

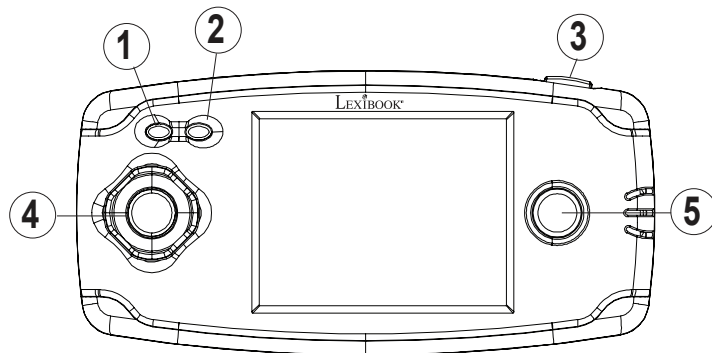
MANUAL DE INSTRUCȚIUNI

JL2365SP

LISTA JOCURILOR

1	Spider Jump	6	To the Rescue
2	Catch them All!	7	Avoid the Threats
3	Spider Hero	8	Save the City
4	Ultimate Bubbles	9	Swing Fall
5	Power Box	10	Sprint

11	Mr. Runner	46	Delivery Man	81	Closed Shell	116	Baby Arms
12	Golf	47	Mr.Onion	82	Peg Sweeper	117	Pile the Box
13	Ping Pong	48	Manic Troll	83	Paint Master	118	Igloo Land
14	Fishing	49	Mini Golf	84	Mister Easter	119	Insect Chase
15	Explorer	50	VS.FootBall	85	Wison	120	Jumping Ball
16	Bubble Master	51	Jewel Quest	86	Pool Quiz	121	Bubble Factory
17	Bubble Hero	52	Mystic Totem	87	Fish Adventure	122	Fast Race
18	Happy Jump	53	Imp and Cubes	88	Worm Catch	123	Dump Lorry Race
19	Fruit Killer	54	Pair Up	89	Fossick Underground	124	Arkanoid
20	Fun Dash	55	Sprouts Adventure	90	Flame Beetles	125	Lonely Island
21	Ball Blaster	56	Secret Bottle	91	Hide and Seek	126	Loop Tennis
22	Kitchen War	57	Ball Mania	92	Flying	127	Motor Rally
23	Darts	58	Find the Way	93	Number Place	128	Ocean Quest
24	Jan-Ken-Pon	59	Win or Lose	94	Push the Box	129	Pinball
25	Fun Claw	60	Blox World	95	North Salvation	130	Pool Pro
26	Jungle Defence	61	Chi-Fou-Mi	96	Grass Cutter	131	Push the Ball
27	Space Castle	62	Brains Diamonds	97	Code Eagle	132	Speedy Way-X
28	Dream Bubble	63	Awake Baby	98	Ogreish Flower	133	Rainbow
29	Air Circus	64	Balloon Man	99	Happy Diamond	134	Riskier
30	Bird Hunter	65	Puzzle Pop	100	Quick Move	135	VR Racing
31	Down to 100	66	Hard Win	101	Garden Weeder	136	Fish Catcher
32	Bounce	67	Fantastic Farm	102	Ball Clash	137	Wild River
33	Puzzle Park	68	Pop Ball	103	Pinball Track	138	Canyon Raider
34	Happy Farm	69	Firefight Bro	104	Right Spot	139	Escape
35	Winlinez	70	Block Out	105	Let's Go	140	Under the Sea
36	Sky Mission	71	Magic Diamond	106	Magic Bubble	141	Matching Tiles
37	Move Fun	72	Hit n Move	107	Take a Smile	142	Go Bang
38	Basketball	73	Fruit Rotation	108	Juggle	143	Conquer South Pole
39	Farm Pinball	74	Fruit Fall	109	Dragon Fire	144	Racing Boat
40	Super Rabbit	75	Little Plane	110	Climbing Challenge	145	Towers
41	Ball Slider	76	Smart Frog	111	Lucky Lawn Mower	146	Animal Pool
42	Freak Number	77	Go Soccer	112	Garden Maze	147	100m Dash
43	Spring Bros.	78	Fish Quiz	113	Dangerous Zone	148	Transportation
44	Final Escape	79	Bingo Zap	114	Action Ball	149	Green Quest
45	Submarine War	80	Puzzle Quest	115	Jewel Master	150	Fire Fighter



CONȚINUTUL AMBALAJULUI

Când desfaceți ambalajul, asigurați-vă că următoarele piese sunt incluse:

O consolă de joc / Un manual de instrucțiuni

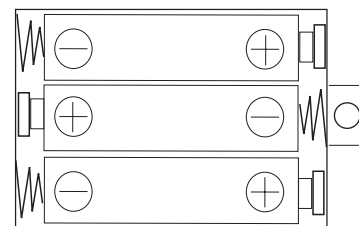
ATENȚIE: Elementele de ambalaj precum foliile de plastic, benzile adezive, etichetele și agățătorile metalice nu fac parte din produs și trebuie să fie aruncate din motive de siguranță înainte ca un copil să folosească produsul.

ALIMENTAREA

Consola de joc funcționează cu 3 baterii alcaline tip AAA/LR03 de 1,5V --- (nu sunt incluse).

Un adult trebuie să procure și să instaleze bateriile necesare. Pentru acest produs, folosiți numai baterii de tipul recomandat.

1. Folosind o șurubelniță cu cap în cruce, desfaceți capacul compartimentului pentru baterii de pe spatele aparatului.
2. Instalați 3 baterii alcaline tip AAA/LR03 în pozițiile indicate de corespondența dintre simbolurile de polaritate + și - din compartiment și de pe baterii, ca în figura alăturată.
3. Puneți capacul la loc și fixați-l cu șurubul.



NOTE:

- Dacă sunetul slăbește în intensitate sau dacă jocul nu răspunde la comenzi, încercați să înlocuiți bateriile.
- Pentru o funcționare optimă, se recomandă folosirea bateriilor alcaline.

Nu încercați să încărcați baterii nereîncărcabile. Scoateți acumulatorii din produs înainte de a-i încărca. Încărcarea acumulatorilor trebuie să se desfășoare numai sub atenta supraveghere a unui adult. Nu amestecați baterii / acumulatori de tipuri diferite sau baterii / acumulatori vechi și noi. Respectați indicațiile de polaritate atunci când instalați baterii sau acumulatori. Scoateți bateriile sau acumulatorii consumați din produs. Nu scurtcircuitați bornele de alimentare ale bateriilor sau acumulatorilor. Nu aruncați baterii în foc. Scoateți bateriile din produs dacă acesta nu va fi folosit pentru o perioadă îndelungată.

ATENȚIE: Interferențele electromagnetice puternice sau descărcările electrice pot afecta funcționarea produsului și pot provoca pierderi de date. Dacă aparatul nu funcționează corect, scoateți și reinstalați bateriile.

PREZENTAREA PRODUSULUI

NOTĂ: Înainte de a începe, desprindeți folia de protecție de pe ecranul LCD.

1. Buton de pornire / oprire / resetare (ON / OFF / RESET):

- Apăsăți acest buton pentru a porni consola de joc. Pe ecran vor fi afișate o imagine de întâmpinare, apoi lista jocurilor. Parcurgeți lista folosind butoanele de direcție (stânga / dreapta / sus / jos) și selectați jocul dorit apăsând butonul B.
- Țineți acest buton apăsat timp de câteva secunde, apoi eliberați-l pentru a opri consola. Consola se oprește automat după 3 minute de inactivitate.
- Apăsăți scurt acest buton pentru a reveni la lista de jocuri sau pentru a reseta aparatul dacă este necesar.

2. Buton de reglare a volumului: Sunt disponibile 3 niveluri de volum: silențios (fără sunet), mediu și înalt. La pornirea consolei, volumul este la nivelul mediu implicit. Apăsăți o dată această tastă pentru a selecta alt nivel.

3. Buton A

4. Butoane de direcție (stânga / dreapta / sus / jos)

5. Buton B

AVERTISMENT CU PRIVIRE LA EPILEPSIE

Citiți acest avertisment înainte de a folosi un joc video sau de a lăsa un copil să-l folosească.

- I. Măsuri de precauție la folosirea oricărui joc video: Evitați să jucați dacă aveți o stare de oboseală sau dacă nu ați dormit suficient. Jucați-vă într-o încăpere bine luminată și ajustați luminozitatea ecranului. Atunci când folosiți o consolă care se conectează la un ecran, stați la o distanță potrivită de ecran, atât de departe cât o permite cablul de conectare. În timpul activității, faceți pauze de 10-15 minute la fiecare oră.
- II. Avertisment cu privire la epilepsie: Unele persoane sunt susceptibile de a suferi crize de epilepsie care pot include, după caz, pierderea cunoștinței, în special la vederea anumitor tipuri de stimuli luminoși intenși: succesiuni rapide de imagini sau figuri geometrice simple repetate, flash-uri sau explozii. Astfel de persoane se expun la riscul de a face o criză atunci când joacă anumite jocuri video care includ astfel de stimuli, chiar și dacă persoanele respective nu au antecedente medicale sau nu au suferit niciodată crize de epilepsie. Dacă dumneavoastră personal sau un membru al familiei ați prezentat în trecut simptome legate de epilepsie (crize sau pierderea cunoștinței) ca reacție la stimuli luminoși, consultați medicul înainte de a folosi acest joc. Părinții trebuie de asemenea să supravegheze cu multă atenție copiii atunci când aceștia joacă jocuri video. Opriti imediat jocul și consultați un medic dacă dumneavoastră sau copilul dumneavoastră prezentați unul dintre următoarele simptome: vertij, tulburări de vedere, contracții ale ochilor sau mușchilor, tulburări de orientare, mișcări involuntare sau convulsii, pierdere temporară a cunoștinței.

ÎNTREȚINERE ȘI GARANȚIE

Protejați aparatul de umezeală. Dacă se udă, ștergeți-l imediat. Nu-l expuneți la lumina directă a soarelui sau la o sursă de căldură. Nu-l lăsați să cadă. Nu încercați să-l demontați. Pentru a-l șterge, folosiți o lavetă umezită cu apă. Nu folosiți niciun fel de soluție de curățare. În caz de funcționare defectuoasă, încercați mai întâi să înlocuiți bateriile. Dacă problema persistă, recitiți cu atenție instrucțiunile și asigurați-vă că nu ați omis nimic.

NOTĂ: Păstrați acest manual de instrucțiuni, deoarece conține informații importante.

Acest produs este acoperit de garanție pentru o perioadă de 2 ani. Pentru orice punere în aplicare a garanției sau a serviciilor post-vânzare, adresați-vă comerciantului, prezentând dovada achiziției. Garanția oferită de producător acoperă defectele de fabricație sau de manoperă care pot fi imputate fabricantului. Garanția nu acoperă daunele apărute ca urmare a nerespectării instrucțiunilor de folosire sau a intervențiilor intempestive (cum ar fi demontarea, expunerea la căldură sau la umezeală etc.).

Vă recomandăm să păstrați ambalajul pentru referințe ulterioare.

În încercarea de a îmbunătăți constant produsul, producătorul ar putea modifica detaliile și culorile produsului ilustrat pe ambalaj.

ATENȚIE! Produsul nu este recomandat copiilor cu vârsta sub 3 ani. Conține piese mici care pot fi înghițite.

Cod articol: JL2365SP

Conceput și dezvoltat în Europa – Fabricat în China

©Lexibook®

©Marvel

Lexibook S.A.

6 avenue des Andes

Bâtiment 11

91940 Les Ulis

France



Pentru întrebări referitoare la serviciile post-vânzare sau pentru reclamații, contactați producătorul la adresa de email: supporttechnique@support.lexibook.com.



Informații privitoare la protejarea mediului

Orice aparat electric uzat este un material reciclabil și nu trebuie să fie aruncat împreună cu deșeurile menajere! Vă rugăm să ne susțineți, contribuind activ la gestionarea resurselor și la protejarea mediului înconjurător prin ducerea acestui aparat la un punct de colectare corespunzător (dacă există).

