

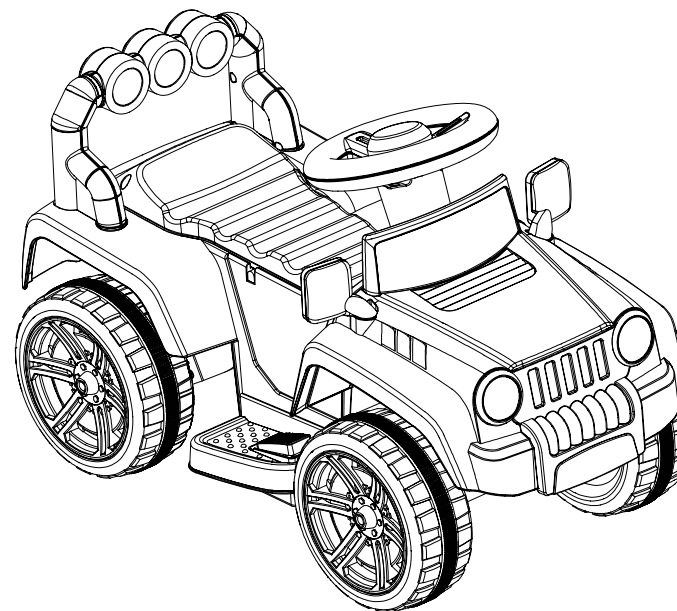
## ANEXĂ

### Încărcător:

100-240V 50/60Hz  
Ieșire: 8,0 V  
Curent: 500mA  
Nr. model: SL08052S  
Ștecher: Tip C

# 4 x 4

# 2+



## MANUAL DE INSTRUCȚIUNI

Citiți și înțelegeți întregul manual de utilizare înainte de a asambla sau utiliza produsul

### IMPORTANT

Vârstă:  
**2 ani+**

Greutate maximă  
utilizator:  
**25 kg**

### AVERTISMENT!

1. Numai pentru uz casnic și domestic.
2. Necesită asamblare de către un adult.
3. Avertisment! A se utiliza cu echipament de protecție. A nu se utiliza în trafic.
4. Această jucărie nu are frână.
5. Avertisment: Este periculos să utilizați jucăria în alte zone decât cele private.
6. Nu lăsați niciodată copiii nesupravegheați. Este necesară supraveghere directă de către un adult.
7. Nu utilizați niciodată pe căi de acces, în apropierea mașinilor, pe sau în apropierea pantelor abrupte ori a treptelor, a piscinelor sau a altor surse de apă.
8. Această jucărie conține baterii care nu sunt înlocuibile.

Acest manual de instrucțiuni conține informații importante care vă vor ajuta să obțineți cele mai bune rezultate de la produsul dumneavoastră și vor contribui la asamblarea, utilizarea și întreținerea în siguranță și corectă. Vă rugăm citiți în întregime manualul de instrucțiuni înainte de utilizare. Nerespectarea acestor instrucțiuni poate duce la avariarea produsului și rănirea utilizatorului. Vă rugăm păstrați acest manual de instrucțiuni pentru consultări viitoare deoarece conține informații importante.

Înainte a primei utilizări, încărcați bateria cel puțin 6 -8 ore, dar numai mult de 10 de ore.  
Dacă aveți nevoie de ajutor sau aveți piese deteriorate sau lipsă, sunați la linia de asistență pentru clienți:  
[www.htigroup.co.uk](http://www.htigroup.co.uk)  
[customerservice@htigroup.co.uk](mailto:customerservice@htigroup.co.uk)  
+44 (0)1253 775570

**UK  
CA**

HTI Group,  
Whinfield House, Coronation Way,  
Wesham, Preston, PR4 3LG – UK

**CE**

HTI EU Authorised Representative  
Vulcan Consulting,  
38/39 Fitzwilliam Square West,  
Dublin 2, D02 NX53, Ireland



Fabricat în China

RO\_V1\_JAN 2026  
4X4-0-3ÄHLI-WSA-F-EU

## CUPRINS

P. 1	DESPRE NOUL TĂU 4x4
P. 2-3	LISTA PIESELOR
P. 4	SCHEMA PIESELOR
P. 5-8	PAȘII ASAMBLĂRII
P. 8-10	ÎNCĂRCAREA VEHICULULUI 4x4
P. 11	CUM SE OPEREAZĂ VEHICULUL 4x4
P. 12	GHID DE DEPANARE
P. 13	ÎNTREȚINEREA VEHICULULUI 4x4
P. 14	ELIMINAREA BATERIEI

## DESPRE NOUL TĂU 4x4

Vă mulțumim că ne-ați cumpărat produsul. Rețineți punctele de mai jos pe măsură ce parcurgeți acest ghid:

<b>Vârsta adecvată:</b>	2 ani+	<b>Baterie:</b>	CC 7,4 V 3,0 AH *1
<b>Sarcină admisă:</b>	Sub 25 kg	<b>Temperatură optimă:</b>	Sub 40°C Evitați utilizarea sub soarele arzător
<b>Viteză:</b>	3 km/h		
<b>Încărcător:</b>	Consultați anexa	<b>Durată de încărcare:</b>	6-8 ore, maxim 10 de ore
<b>Durata de viață a bateriei:</b>	Max. 500 de ori încărcată complet	<b>Siguranță electrică:</b>	F 5A, Auto-resetare

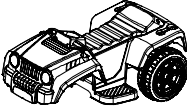
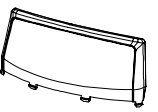
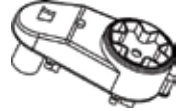



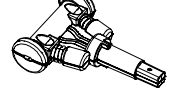
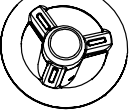

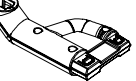



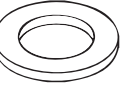

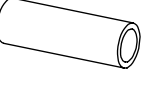
## ⚠️ AVERTISMENT!

**PENTRU SIGURANȚA COPILULUI DUMNEAVOASTRĂ, VĂ RUGĂM CITIȚI TOATE AVERTISMENTELE ȘI INSTRUCȚIUNILE DE ASAMBLARE / UTILIZARE. PĂSTRAȚI ACEST GHID PENTRU CONSULTĂRI VIITOARE.**




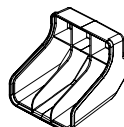

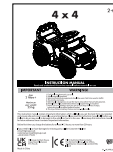
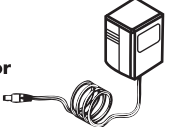

### • NECESITĂ ASAMBLARE DE CĂTRE UN ADULT.

Produsul conține piese mici, care nu pot fi asamblate decât de către un adult.  
Țineți copiii departe în timpul asamblării.

## LISTA PIESELOR

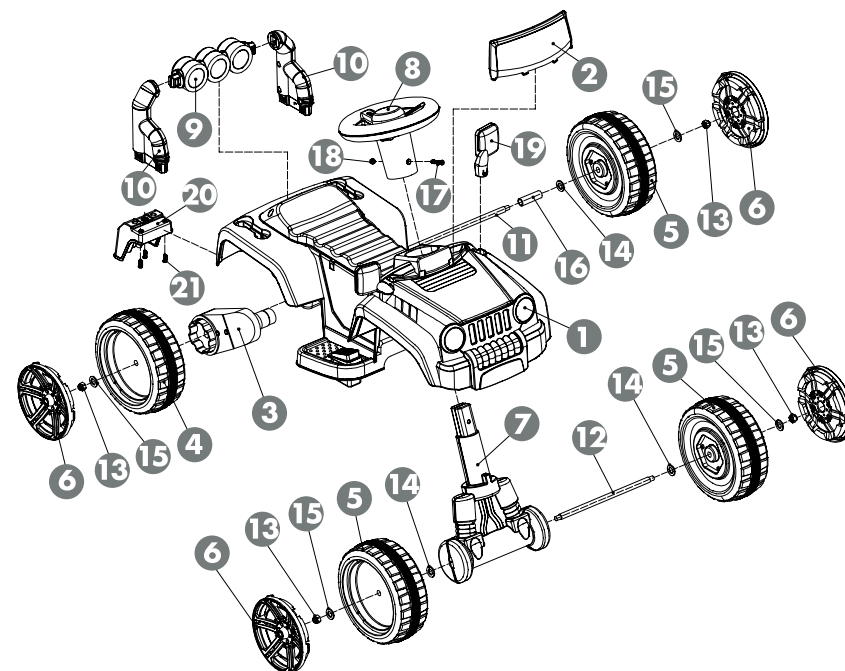
NR. PIEȘĂ	NUME PIEȘĂ	IMAGINE	Cte (buc.)	OBSERVAȚII	NR. PIEȘĂ	NUME PIEȘĂ	IMAGINE	Cte (buc.)	OBSERVAȚII
1	Caroserie		1		2	Parbriz		1	
3	Cutie de viteze		1		4	Roată de tracțiune		1	
5	Roată		3		6	Jantă		4	
7	Furcă		1		8	Volan		1	
9	Suport bară luminoasă A		1		10	Suport bară luminoasă B		1	1. Stânga și dreapta
11	Osie posterioră		1		12	Osie frontală		1	
13	Piuliță M8		4	Plasată pe osie	14	Șaibă M10		2	Plasată pe osia frontală
			2	Plasată pe osia frontală				1	Plasată pe osia posterioară
15	Șaibă M8		2	Plasată pe osia frontală	16	Manșon osie		1	Plasat pe osia posterioară
			2	Plasată pe osia posterioară					

## LISTA PIESELOR

NR. PIEȘĂ	NUME PIEȘĂ	IMAGINE	Cte (buc.)	OBSERVAȚII	NR. PIEȘĂ	NUME PIEȘĂ	IMAGINE	Cte (buc.)	OBSERVAȚII
17	Șurub		1	Plasat pe volan	18	Piuliță M5		1	Plasată pe volan
19	Oglindă retrovizoare laterală		1	perec he Stânga și dreapta	20	Opritor		1	
21	Șurub		3		22	Manual de instrucțiuni		1	
23	Încărcător		1		24	Autocolant		1	

## SCHEMA PIESELOR

1	Caroserie * 1	2	Parbriz * 1	3	Cutie de viteze * 1
4	Roată de tracțiune * 1	5	Roată * 3	6	Jantă * 4
7	Furcă * 1	8	Volan * 1	9	Suport bară luminoasă A * 1
10	Suport bară luminoasă B * 1	11	Osie posterioară * 1	12	Osie frontală * 1
13	Piuliță M8 * 1	14	Șaibă M10 * 3	15	Șaibă M8 * 4
16	Manșon osie * 1	17	Șurub * 1	18	Piuliță M5 * 1
19	Oglindă retrovizoare laterală * 2	20	Opritor * 1	21	Șurub * 3



**NOTĂ:** Unele piese prezentate sunt asamblate pe ambele laturi ale vehiculului

### Scule necesare



Șurubelniță  
(neinclusă)

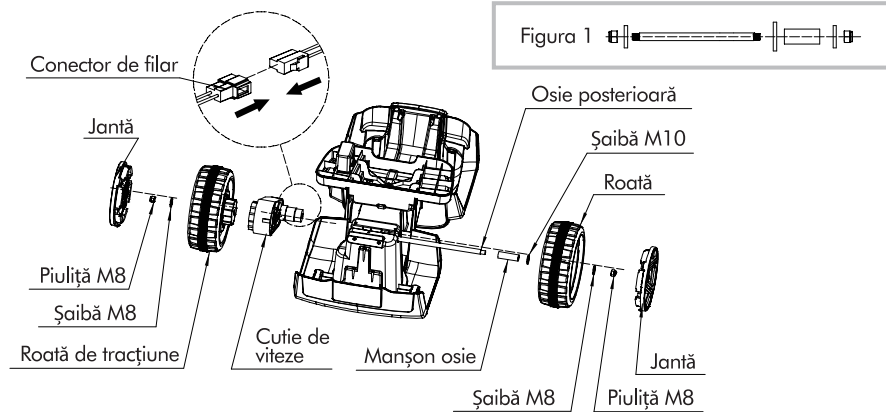


Cheie tubulară  
(neinclusă)

## PAȘII ASAMBLĂRII

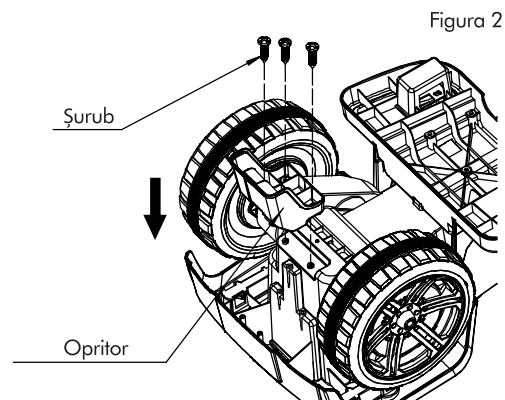
- Acest produs necesită asamblare de către un adult. Vă rugăm rezervați cel puțin 40 de minute pentru asamblare.
- Copiii pot fi răniți cu piesele mici, muchiile ascuțite și punctele tăioase în starea neasamblată a vehiculului. Trebuie acordată atenție la despachetarea și asamblarea vehiculului. Copiii nu trebuie să manevreze componente sau să ajute la asamblarea vehiculului.
- Vă rugăm identificați toate piesele înainte de a asambla și păstrați toate ambalajele până la terminarea asamblării pentru a vă asigura că nicio piesă nu este aruncată.
- Unele de asamblare necesare: șurubelniță (nu este inclusă) și cheie tubulară (nu este inclusă).

### 1. Instalarea roților posterioare



- Așa cum se arată în Figura 1, scoateți piesele de pe osia posterioară.
- Așezați caroseria mașinii cu susul în jos și conectați conectorul filar la conectorul motorului.
- Puneți cutia de viteze în interiorul caroseriei mașinii, în stânga (când este răsturnată).
- Introduceți osia posterioară prin caroseria mașinii și împingeți-o prin cutia de viteze.
- Introduceți roata de tracțiune prin osia posterioară și fixați-o cu o șaibă M8 și o piuliță M8.
- Pe cealaltă parte, introduceți manșonul osiei, șaibă M10 și roata prin osia posterioară, apoi fixați-o cu șaibă M8 și piuliță M8.
- Asigurați-vă că piulițele de pe ambele laturi au fost strânse
- Fixați butucul roții pe ambele roți pentru a finaliza.

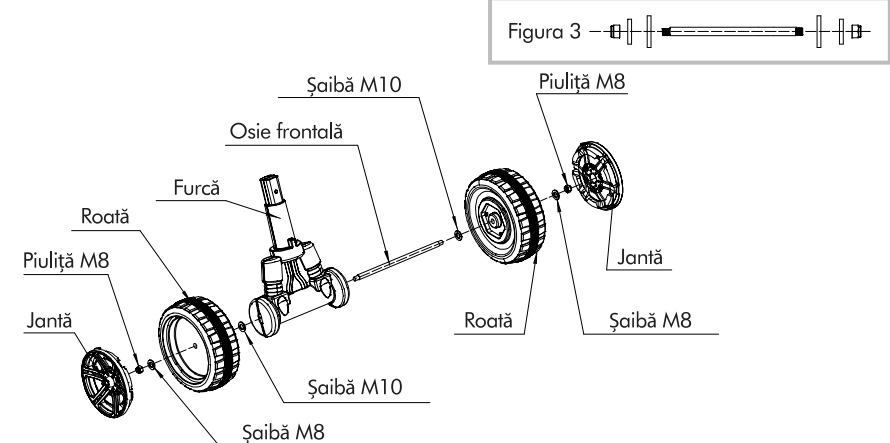
### 2. Instalarea opritorului



- Așa cum se arată în Figura 2, instalați opritorul în locul corespunzător și fixați-l cu șurubul.

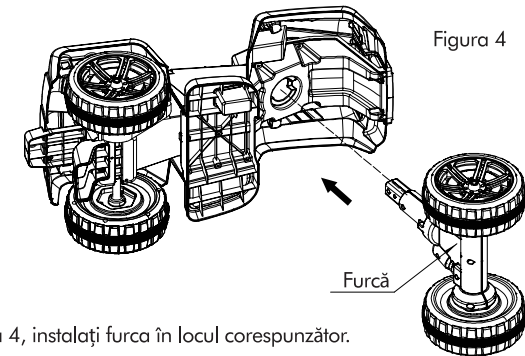
## PAȘII ASAMBLĂRII

### 3. Instalarea roților frontale



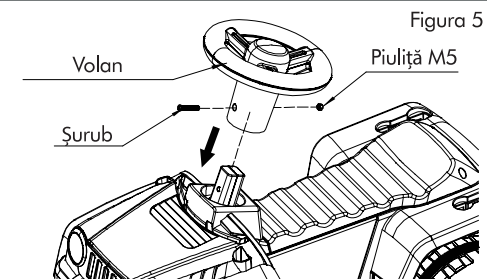
- Așa cum se arată în Figura 3, scoateți piesele de pe osia frontală.
- Introduceți osia frontală prin furcă.
- Așa cum se arată în imagine, introduceți șaibă M10, roata prin osia frontală și fixați-o cu șaibă M8 și piuliță M8.
- Efectuați aceeași operație pe latura cealaltă. Asigurați-vă că piulițele de pe ambele laturi au fost strânse.
- Fixați janta pe ambele roți pentru a finaliza.

### 4. Instalarea furcii



- Așa cum se arată în Figura 4, instalați furca în locul corespunzător.

### 5. Instalarea volanului



- Așa cum se arată în Figura 5, instalați volanul în locul corespunzător și fixați-l cu șurubul și piulița.

## PAȘII ASAMBLĂRII

### 6. Conectarea sursei de alimentare

Figura 6a

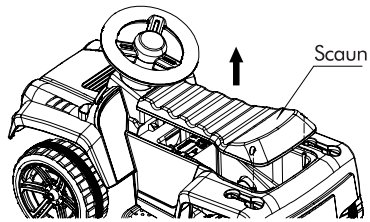
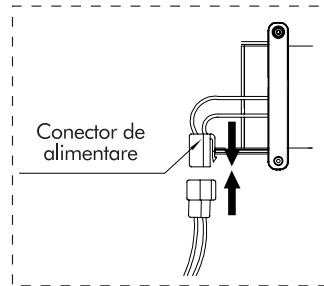


Figura 6b



- Așa cum se arată în Figura 6a, deșurubați șurubul și defaceți scaunul.
- Conectați conectorul de alimentare la baterie așa cum se arată în Figura 6b.
- Apoi instalați scaunul în locul corespunzător și fixați-l cu șurubul.

### 7. Instalarea suportului barei luminoase

Figura 7a

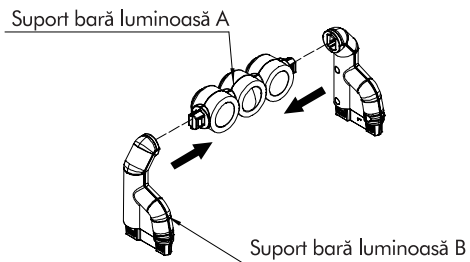
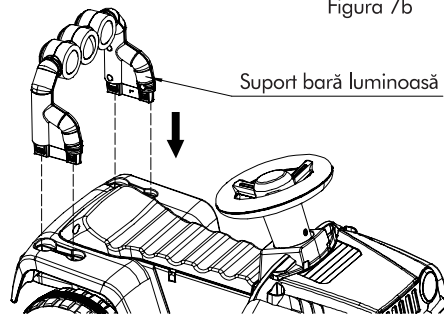


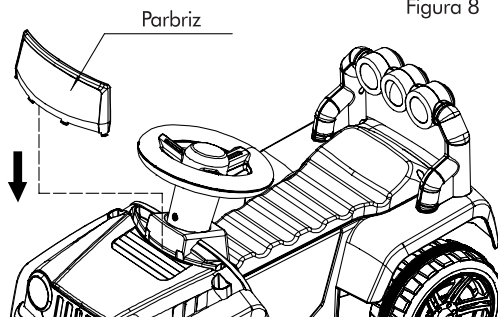
Figura 7b



- Așa cum se arată în Figura 7a, instalați suportul barei luminoase B pe suportul barei luminoase A.
- Așa cum se arată în Figura 7b, apăsați în jos suportul barei luminoase pentru a o fixa.

### 8. Instalarea parbrizului

Figura 8

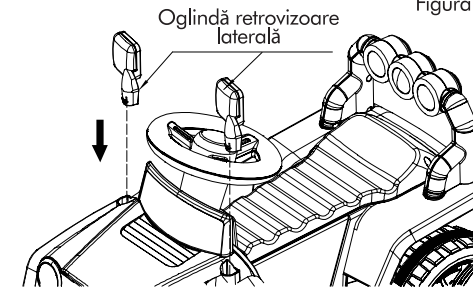


- Așa cum se arată în Figura 8, apăsați parbrizul în jos pentru a-l fixa.

## PAȘII ASAMBLĂRII

### 9. Instalarea oglinzii retrovizoare laterale

Figura 9

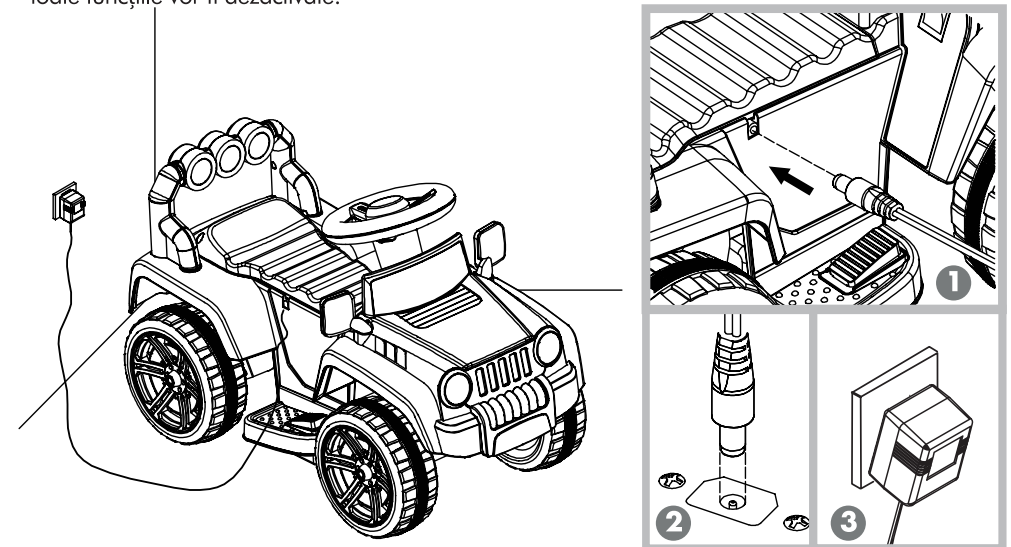


- Așa cum se arată în Figura 9, împingeți cele două oglinzi retrovizoare laterale în direcția săgeții și asigurați-vă că se potrivesc în poziție.

## ÎNCĂRCAREA VEHICULULUI 4x4

### ⚠️ AVERTISMENT!

- **ÎNTRERUPĂTORUL PEDALĂ** nu trebuie apăsat în timpul încărcării.
- Acest produs este echipat cu o **PROTECȚIE PE DURATA ÎNCĂRCĂRII**: În timpul încărcării, toate funcțiile vor fi dezactivate!



1. Portul de încărcare este situat în partea dreaptă a caroseriei mașinii.
2. Conectați adaptorul încărcătorului bateriei în portul de încărcare.
3. Conectați încărcătorul bateriei la priză pentru a începe încărcarea.

**BATERIA TREBUIE ÎNCĂRCATĂ DE CĂTRE UN ADULT.**

## ÎNCĂRCAREA VEHICULULUI 4x4

# ⚠️ AVERTISMENT!

- **PREVENIȚI INCENDIUL ȘI ȘOCUL ELECTRIC:**
- Nu încărcați în apropierea surselor de căldură sau a materialelor inflamabile. Încărcați bateria NUMAI într-un spațiu bine aerisit.
- Nu ridicați NICIODATĂ bateria apucând de fire sau de încărcător. Bateria riscă să fie avariata și poate cauza un incendiu.  
Apucați bateria NUMAI de carcasă.
- Această jucărie conține baterii care nu pot fi înlocuite.
- Încărcați bateria NUMAI într-un loc uscat, în interior.
- Încărcătorul nu este o jucărie.
- Încărcătorul nu poate fi utilizat de persoane (inclusiv copii) cu capacități fizice, senzoriale sau mentale reduse, ori lipsite de experiență și cunoștințe, numai dacă au fost supravegheate ori instruite.
- Spălați-vă mâinile după manipulare.
- Nu desfaceți bateria.
- Nu desfaceți încărcătorul. Expunerea firelor și a circuitelor din interiorul carcasei poate duce la electrocutare. Numai adulții pot manipula sau încărca bateria. Nu permiteți NICIODATĂ unui copil să manipuleze sau să încarce bateria.
- Nu scăpați bateria pe jos. Bateria poate fi avariata ireversibil sau pot fi cauzate răni grave.
- Înainte de a încărca bateria, verificați dacă bateria, încărcătorul, cablul său de alimentare și conectorii prezintă urme de uzură sau deteriorări. NU încărcați bateria dacă unele dintre componente au fost avariate.
- Nu permiteți bateriei să se descarce complet. Reîncărcați bateria după fiecare utilizare sau o dată pe lună dacă nu este utilizată în mod periodic.
- Întotdeauna fixați bateria folosind suportul. Bateria poate cădea și poate răni un copil dacă vehiculul se răstoarnă.
- Este necesară supraveghere adultă.

## NUMAI UN ADULT POATE ÎNCĂRCA ȘI REÎNCĂRCA BATERIA!

## ÎNCĂRCAREA VEHICULULUI 4x4

# ⚠️ AVERTISMENT!

- Pentru a încărca bateria, utilizați numai sursa de alimentare detașabilă inclusă cu această jucărie (Model încărcător: Consultați Anexa). Nu înlocuiți NICIODATĂ bateria sau încărcătorul cu o altă marcă. Utilizarea unei alte baterii sau încărcător poate cauza incendiu sau explozie.
- Nu utilizați bateria sau încărcătorul pentru niciun alt produs. Se poate produce supraîncălzire, incendiu sau explozie.
- Nu modificați NICIODATĂ sistemul electric de circuite. Modificarea sistemului electric poate cauza un șoc electric, incendiu sau explozie ori poate avaria ireversibil sistemul.
- Nu permiteți contactul direct între terminalele bateriilor. Poate avea loc un incendiu sau explozie.
- Nu permiteți niciunui tip de lichid pe baterie sau pe componentele acesteia.

### MĂSURI DE SIGURANȚĂ PRIVIND BATERIILE

- Jucăria nu trebuie conectată la putere excesivă (depășind cantitatea specificată în acest manual), și nu trebuie utilizată pe durata procesului de încărcare.
- Încărcătorul bateriei, firele, ștecherulele, carcasa și alte componente trebuie inspectate periodic pentru depistarea avariilor, și în cazul depistării acestora produsul nu poate fi utilizat până când nu este reparat.
- Încărcătorul bateriei utilizat cu jucăria trebuie inspectat periodic pentru a depista eventuale avarii ale cablului, ștecherului, carcasei și a altor componente. În cazul unor astfel de avarii, acestea nu trebuie utilizate până când defecțiunea nu este remediată.

## OPERAREA VEHICULULUI 4x4

### ÎNAINTE DE UTILIZARE, ASIGURAȚI-VĂ CĂ AȚI COMPLETAT URMĂTOARELE:

- Important! Înainte de prima utilizare a mașinii, bateria trebuie încărcată timp de 6 până la 8 ore, nu mai mult de 10 ore. Numai un adult poate încărca și reîncărca bateria.
- Terminați asamblarea conform pașilor descriși în manualul de instrucțiuni.
- Vă rugăm să verificați și să vă asigurați că toate piulițele și șuruburile sunt strânse bine.

## Reguli privind utilizarea în siguranță

### CITIȚI ACESTE REGULI CU VOCE TARE COPILULUI ȘI PARTENERILOR SĂI DE JOACĂ ȘI ASIGURAȚI-VĂ CĂ LE ÎNȚELEĞ!

- Această jucărie nu are frână. Întotdeauna cască, mănuși, genunchiere și cotiere când utilizați ATV-ul.
- Este necesară supravegherea directă de către un adult.
- Țineți copiii în spații sigure de utilizat ATV-ul.
- Mașina trebuie utilizată cu precauție, deoarece este necesară îndemânare pentru a evita căderile sau coliziunile care pot provoca rănirea utilizatorului sau a terților.
- A nu se utiliza niciodată pe drumuri publice, lângă mașini, pe peluze sau lângă pante abrupte ori trepte, lângă piscine sau alte acumulări de apă.
- Folosiți mașina numai pe suprafețe plane, cum ar fi în interiorul casei, grădinii sau pe terenul de joacă.
- Nu-l utilizați niciodată pe întuneric. Un copil riscă să întâmpine obstacole neașteptate și să aibă un accident. Operați vehiculul numai pe timp de zi sau într-o zonă bine luminată.
- Nu se recomandă conducerea vehiculului pe suprafețe ude sau pe orice fel de pante.
- Nu folosiți acest vehicul în aer liber când plouă sau ninge.
- Asigurați-vă că vă opriți complet înainte de a schimba direcția din deplasare înainte în marșarier.
- Vă rugăm să respectați limitele de greutate și vârstă corecte permise pentru a conduce această mașină.
- Este interzisă modificarea circuitului sau adăugarea altor piese electrice.
- Inspectați periodic firele și conexiunile mașinii.
- Pentru a evita accidente, vă rugăm să vă asigurați că mașina este sigură înainte de a o porni.
- Nu lăsați niciun copil să atingă roțile sau să se apropie de ele atunci când mașina este în mișcare.

### ÎNAINTE

- Apăsați comutatorul „Înainte, Oprire și marșarier” în poziția „Înainte”.
- Apăsați întrerupătorul pedală.
- Mașina se mișcă înainte.

### OPRIREA

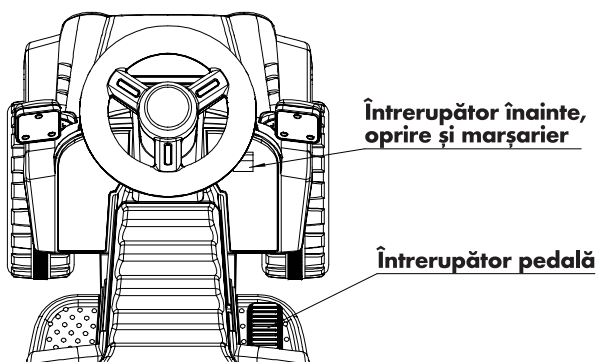
- Eliberați „întrerupătorul pedală” pentru a opri.
- Apăsați întrerupătorul „Înainte, Oprire și Marșarier” în poziția „Oprire” pentru a opri orice operațiune.

### MARȘARIERUL

- Apăsați întrerupătorul „Înainte, oprire și marșarier” în poziția „Marșarier”.
- Apăsați întrerupătorul pedală.
- Mașina se va deplasa înapoi.

### IMPORTANT!

Opriti întotdeauna mașina când schimbați direcția pentru a evita deteriorarea cutiei de viteze și a motorului.



## GHID DE DEPANARE

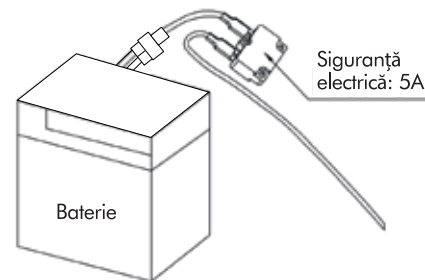
### • PROBLEMĂ: VEHICULUL NU PORNEȘTE.

**CAUZA PROBLEMEI: Este posibil ca bateria să fie prea descărcată.**

Reîncărcați bateria timp de 6-8 ore după fiecare utilizare sau minim o dată pe lună. Nu lăsați bateria la încărcat mai mult de 10 de ore.

**CAUZA POSIBILĂ: Siguranța electrică este disjunctată.**

Mașina este echipată cu o siguranță cu auto resetare. Când mașina este supraîncărcată sau este operată incorect, siguranța cu auto resetare se va deconecta timp de 60 de secunde înainte de a redeveni operațională. Siguranța cu auto resetare este situată sub scaun (Consultați imaginea).



**Pentru a evita ca siguranța să întrerupă alimentarea, urmați aceste indicații:**

NU supraîncărcați mașina. Greutate maximă admisă: 25 kg  
NU tractați nimic în spatele mașinii.  
NU conduceți în sus pe pante abrupte.  
NU conduceți în obiecte fixe, care pot cauza învârtirea roților, ducând la supraîncălzirea motorului.  
NU conduceți pe timp de vreme foarte caldă, componentele riscă să se supraîncălzească.  
NU modificați sistemul electric, acest lucru poate cauza un scurtcircuit, ducând la disjunctarea siguranței.

**CAUZA POSIBILĂ: Conectorul bateriei sau firele subt slăbite.**

Asigurați-vă că toți conectorii bateriei sunt introduși cu fermitate.

**CAUZA POSIBILĂ: Bateria este moartă.**

Ați efectuat corect întreținerea bateriei, conform instrucțiunilor? Este bateria veche? Este posibil ca bateria să necesite înlocuire.

**CAUZA POSIBILĂ: Sistemul electric este defect.**

Este posibil ca apa să fi corodat sistemul sau întrerupătorul să fie blocat cu murdărie, pietriș ori nisip.

**CAUZA POSIBILĂ: Motorul este avariat.**

Motorul necesită reparații profesionale.

### • PROBLEMĂ: BATERIA NU SE ÎNCARCĂ.

**CAUZA POSIBILĂ: Conectorul bateriei sau conectorul adaptorului este slăbit.**

Asigurați-vă că atât conectorul bateriei cât și conectorul adaptorului sunt îmbinate corect.

**CAUZA POSIBILĂ: Încărcătorul nu este conectat.**

Asigurați-vă că încărcătorul este conectat la priza de perete și că priza este alimentată.

**CAUZA POSIBILĂ: Încărcătorul nu funcționează.**

Este încărcătorul cald pe durata încărcării? Dacă nu, este posibil ca încărcătorul să nu funcționeze corect și poate trebuie înlocuit.

### • PROBLEMĂ: MAȘINA NU FUNCȚIONEAZĂ FOARTE MULT TIMP.

**CAUZA POSIBILĂ: Bateria nu este încărcată suficient.**

Este posibil ca bateria să nu fie încărcată timp suficient. Reîncărcați bateria timp de 6 - 8 ore după fiecare utilizare sau minim o dată pe lună. Nu lăsați bateria la încărcat mai mult de 10 de ore.

**CAUZA POSIBILĂ: Bateria este veche.**

Eventual, bateria își va pierde capacitatea de menține sarcina. În funcție de durata utilizării și de condițiile diferite, bateria trebuie să poată funcționa între unul și trei ani.

### • PROBLEMĂ: ÎNCĂRCĂTORUL PARE CALD ÎN TIMPUL ÎNCĂRCĂRII BATERIEI.

Acest lucru este normal și nu prezintă motiv de îngrijorare.

## ÎNTREȚINEREA VEHICULULUI 4x4

- Este responsabilitatea părinților să verifice piesele principale ale mașinii înainte de utilizare, trebuie să examineze periodic pentru a depista potențiale deteriorări, cum ar fi bateria, încărcătorul, cablul sau cablul de alimentare, ștecherul, șuruburile sau carcasa și alte piese și, în cazul unor astfel de deteriorări, mașina nu trebuie utilizată până când daunele respective nu au fost reparate corect.
- Asigurați-vă că piesele din plastic ale mașinii nu sunt crăpate sau rupte.
- Folosiți ocazional ulei lejer pentru a lubrifia piesele mobile, cum ar fi roțile.
- Depozitați mașina în interior sau acoperiți-o pentru a o proteja de vremea udă.
- Țineți mașina departe de surse de căldură, cum ar fi aragaze și radiatoare. Piesele de plastic riscă să se topească.
- Încărcați bateria după fiecare utilizare. Numai un adult poate încărca bateria. Reîncărcați bateria cel puțin o dată pe lună atunci când vehiculul nu este utilizat.
- Nu spălați mașina cu furtunul. Nu spălați mașina cu apă și săpun. Nu conduceți mașina pe ploaie sau pe vreme de zăpadă. Apa va avaria motorul, sistemul electric și bateria.
- Curățați mașina cu o cârpă moale și uscată. Pentru a restaura strălucirea pieselor de plastic, utilizați un produs de lustruit mobilierul care nu conține ceară. Nu utilizați ceară de mașină. Nu utilizați produse abrazive de curățat.
- Nu conduceți mașina prin pământ afânat, nisip sau pietriș fin, deoarece acestea ar putea deteriora piesele mobile, motoarele sau sistemul electric.
- Când nu este utilizată, toate sursele de alimentare electrică trebuie oprite. Opriți întrerupătorul de alimentare și deconectați bateria.

## ELIMINAREA BATERIEI

- Bateria trebuie reciclată sau eliminată într-un mod ecologic.
- Nu eliminați bateria în foc. Bateria poate exploda sau prezenta scurgeri.
- Nu eliminați bateria împreună cu gunoiul menajer obișnuit.
- Contactați autoritățile locale de gestionare a deșeurilor pentru alte informații privind reciclarea și eliminarea ecologică a bateriilor.

### ELIMINAREA ȘI RECICLAREA

Deșeurile de produse electrice nu trebuie eliminate împreună cu gunoiul menajer. Vă rugăm să ne sprijiniți în mod activ în conservarea resurselor și protejarea mediului prin returnarea produselor electrice nefuncționale la un centru de reciclare/eliminare a deșeurilor adecvat (dacă este disponibil).

Vă rugăm păstrați aceste instrucțiuni pentru consultare.

