

FOLOSIREA ÎN SIGURANȚĂ A BATERIILOR

- Bateriile trebuie să fie instalate, înlocuite și încărcate numai de către adulți.
- Folosiți numai baterii de tipul recomandat sau de un tip echivalent.
- Nu folosiți în același timp baterii vechi și noi sau baterii de tipuri diferite (standard, alcaline sau reîncărcabile).
- Înainte de a instala bateriile, asigurați-vă că produsul este oprit.
- Instalați întotdeauna bateriile în pozițiile indicate de simbolurile de polaritate + și -.
- Scoateți imediat bateriile consumate din produs.
- Îndepărtați bateriile dacă produsul nu va fi folosit pentru mult timp.
- Scoateți acumulatorii din produs înainte de a-i încărca.
- Nu încercați să încărcați baterii nereîncărcabile.
- Nu scurtcircuitați, nu dezamblați, nu loviți bateriile, nu le expuneți la temperaturi ridicate și nu le udați.
- Nu aruncați bateriile în foc, deoarece pot exploda.

FCC:

Acest produs este în conformitate cu Partea 15 din Regulamentul FCC. Produsul îndeplinește următoarele două condiții în timpul funcționării: (1) Acest dispozitiv nu provoacă interferențe dăunătoare și (2) Acest dispozitiv tolerează orice interferență, inclusiv interferențele care îi afectează funcționarea.

Atenție: Schimbările sau modificările aduse acestui aparat care nu au fost aprobate în mod explicit de autoritatea responsabilă cu conformitatea produsului pot fi sancționate prin anularea dreptului utilizatorului de a folosi echipamentul.

NOTE: În urma testării, s-a constatat că acest produs se încadrează în limitele stabilite pentru dispozitivele digitale Clasa B, conform Părții 15 din Regulamentul FCC. Aceste limite au fost formulate cu scopul de a oferi o protecție rezonabilă împotriva interferențelor nedorite dintr-o locuință standard. Acest echipament generează, utilizează și poate emite energie radio și, dacă nu este instalat și folosit în conformitate cu instrucțiunile, poate provoca interferențe dăunătoare în sistemele ce funcționează prin unde radio. Cu toate acestea, nu se pot oferi garanții că produsul nu va provoca interferențe în anumite sisteme. Dacă acest echipament provoacă interferențe dăunătoare pentru receptarea semnalelor radio sau TV, fenomen care poate fi diagnosticat prin oprirea și repornirea echipamentului, utilizatorul este îndemnat să remedieze situația luând una dintre următoarele măsuri:

- Reorientarea sau mutarea antenei receptoare.
- Mărirea distanței dintre echipament și receptor.
- Conectarea echipamentului la o priză aflată pe un circuit diferit de cel la care este conectat receptorul.
- Apelul la asistența unui tehnician radio/TV cu experiență.

Culorile și detaliile de design pot varia. Îndepărtați toate elementele de ambalaj înainte de a oferi jucăria copilului. Păstrați toate informațiile în legătură cu acest produs pentru referințe ulterioare.

Avvertisment: Nerecomandat copiilor cu vârsta sub 3 ani. Conține piese mici care pot fi înghițite. A se folosi numai sub supravegherea unui adult.



IMPORTATOR: S.C. Intertoy Zone S.R.L.
București, sector 2, str. Căminului nr. 6
Tel.: 021-405.06.09 • www.noriel.ro



Protejați mediul înconjurător! Duceți produsele electrice și electronice și bateriile de care nu mai aveți nevoie la un centru de colectare corespunzător, pentru a fi reciclate. Nu le aruncați împreună cu deșeurile menajere.

PRODUCĂTOR: NSI International, Inc. New York, NY 10011
© and ™ 2020 NSI International, Inc. și NSI Products (HK) Limited. Toate drepturile rezervate. Brevet în așteptare.
Dezvoltat în New York City, USA. Fabricat în China
www.getlaserx.com

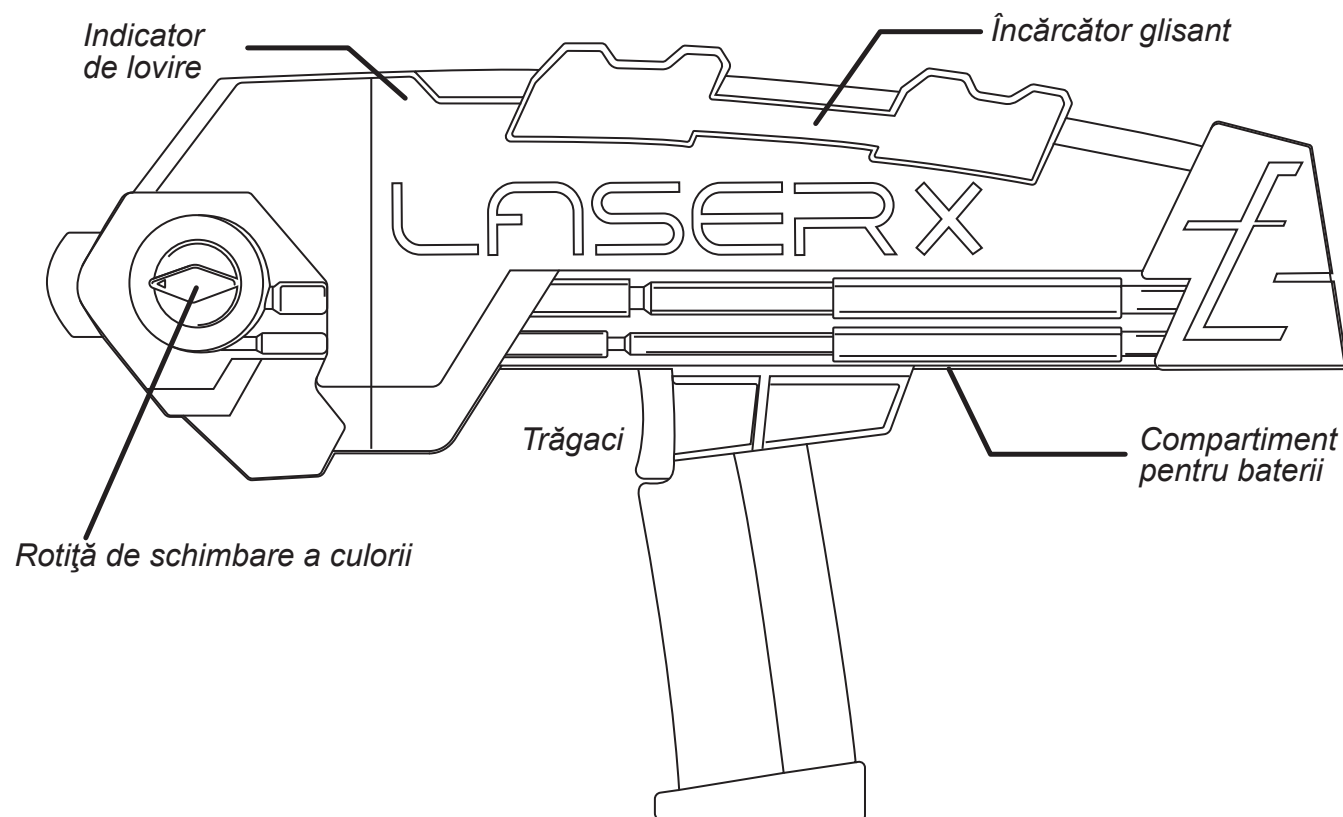
88046

LASER X

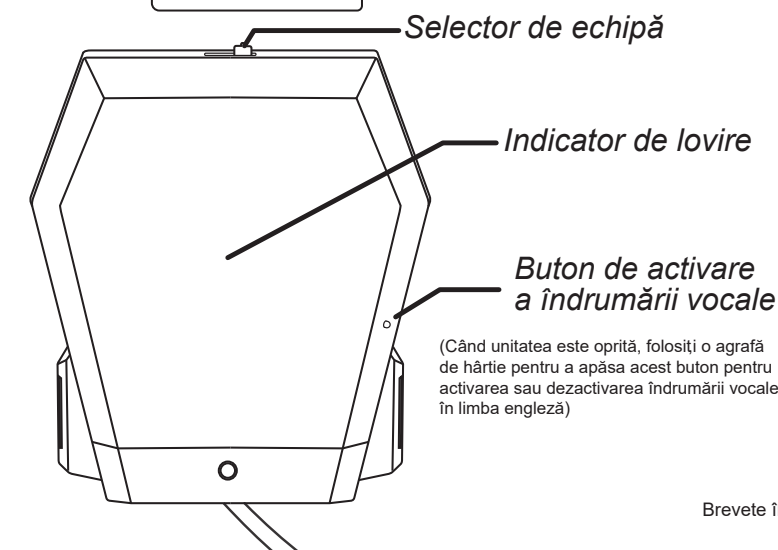
6+ ani
TM

Jocul palpitant cu lasere realiste

Blaster cu laser



Receptor de piept



Laser X funcționează pe bază de lumină infraroșie și NU emite raze laser reale.

Brevete în așteptare

CITIȚI ACESTE INFORMAȚII ÎNAINTE DE FOLOSIRE

A se folosi sub supravegherea unui adult.

6+ ani



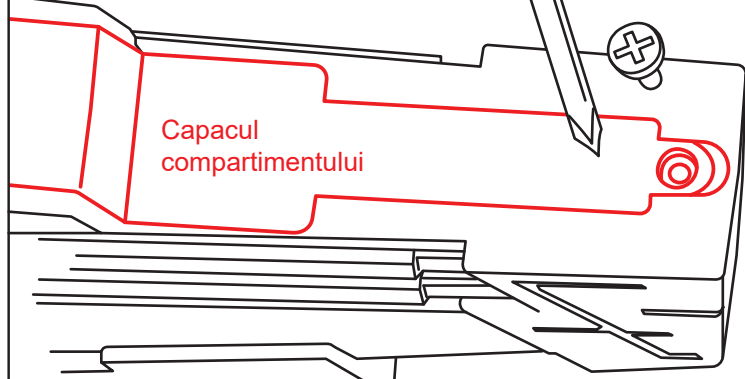
IMPORTANT! Nu vă urcați și nu săriți din copaci, ansambluri de joacă în aer liber, garduri, scări sau alte structuri înalte în timp ce purtați echipament Laser X, deoarece acesta se poate agăța, provocând strangularea sau sufocarea!

Laser X este un sport care trebuie să fie practicat cu tot atâta grijă ca orice alt sport.

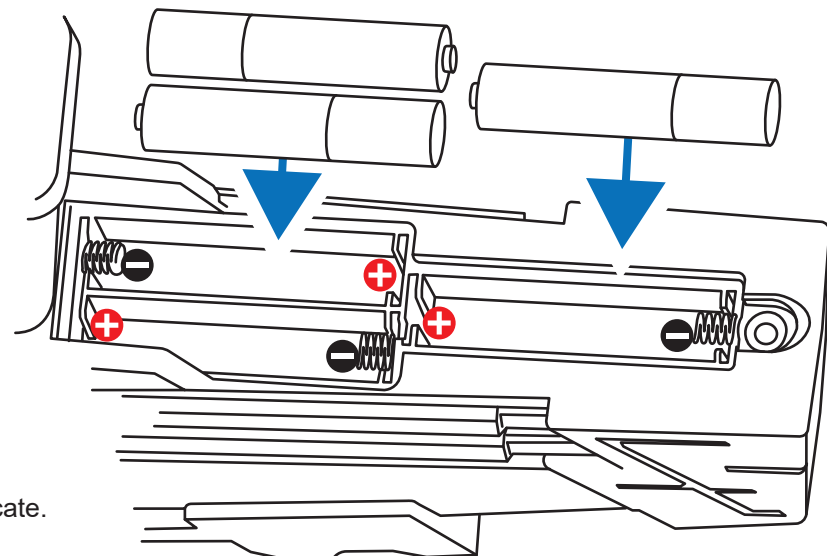
Nu jucați Laser X pe stradă, în parcare sau în apropierea mașinilor sau a altor tipuri de vehicule.

Instalarea bateriilor:

Șurubelniță cu cap în cruce (nu este inclusă)



Capacul compartimentului



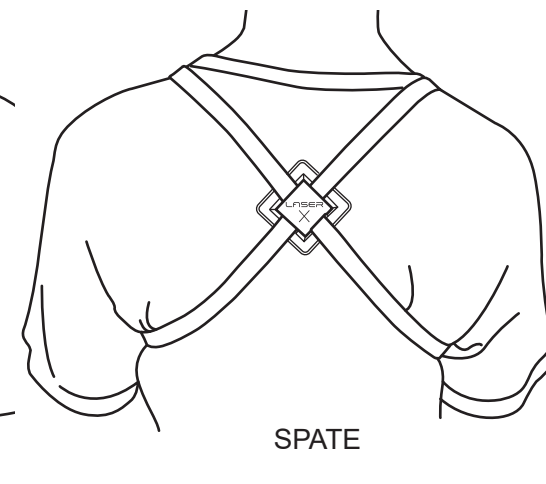
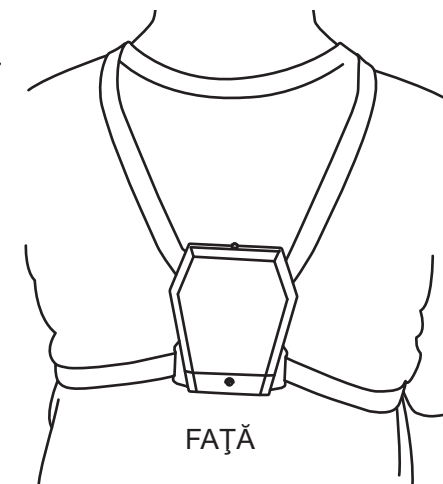
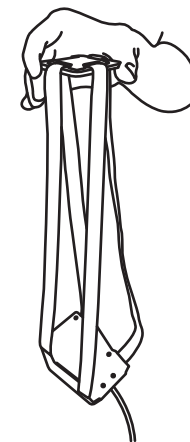
Introduceți 3 baterii tip AAA (1.5V) în blaster, în pozițiile indicate.

NOTĂ: Receptorul de piept nu necesită baterii.

Echiparea receptorului de piept:

Receptorul ar trebui să fie poziționat în mijlocul pieptului. Prinderea curelelor ar trebui să fie poziționată în mijlocul spatelui.

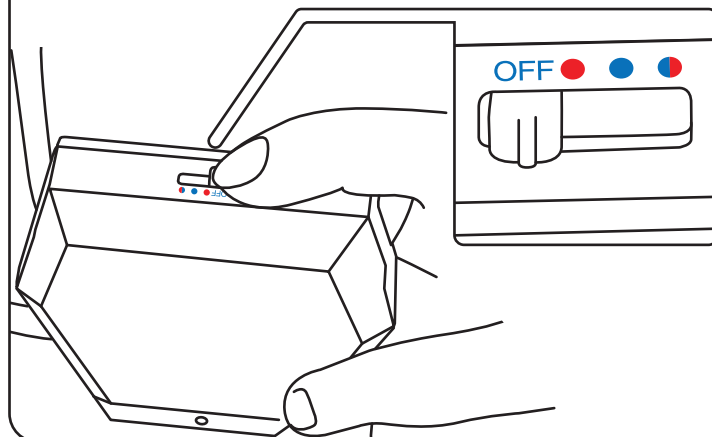
Echipați-vă cu receptorul în același mod în care îmbrăcați un tricou – introduceți brațele în spațiile în care s-ar găsi mânecile și capul în spațiul în care s-ar găsi gulerul.



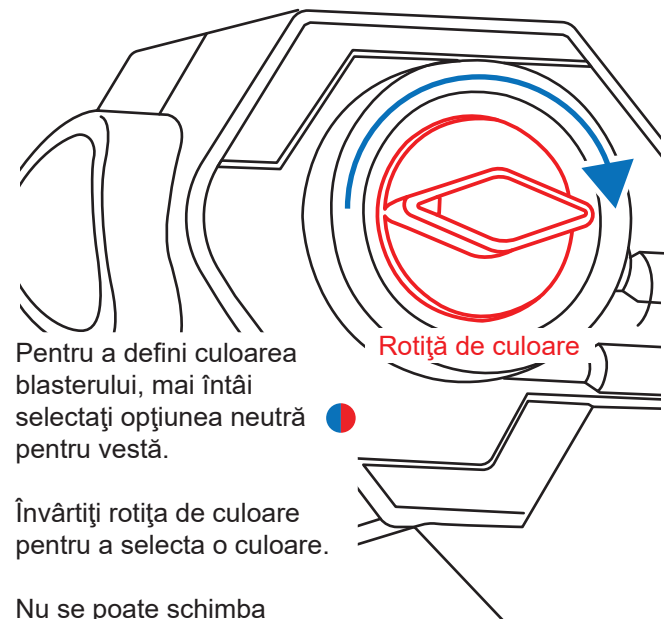
Cum se joacă:

Selecți echipa mutând comutatorul:

- poate lovi și încasa de la ● și ●
- poate lovi și încasa de la ● și ●
- poate lovi și încasa de la ● și ●



Schimbarea culorii blasterului:



Rotiță de culoare

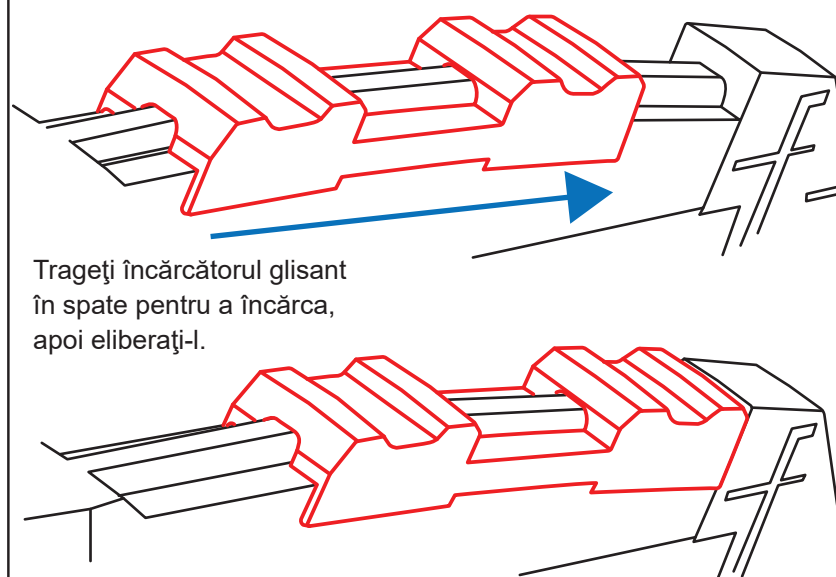
Pentru a defini culoarea blasterului, mai întâi selecți opțiunea neutră pentru vestă.

Învârtiți roțița de culoare pentru a selecta o culoare.

Nu se poate schimba culoarea în timpul jocului.

Încărcarea blasterului:

Încărcător glisant



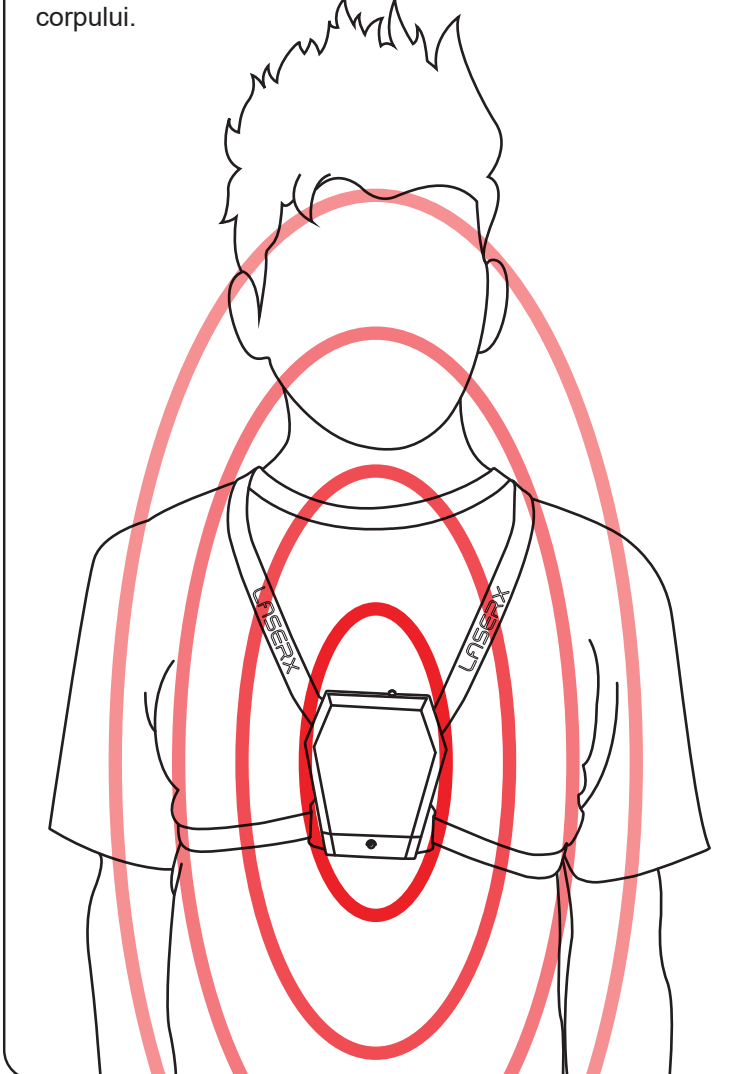
Trageți încărcătorul glisant în spate pentru a încărca, apoi eliberați-l.

Fiecare încărcare asigură 10 focuri.

Puteți încărca în orice moment.

Marcarea loviturilor:

Trageți în receptorul de piept al adversarului. Cu cât tragerea este mai precisă, cu atât cresc șansele de a marca o lovitură, dar receptorul de piept este conceput pentru a înregistra loviturile pe cea mai mare parte a feței corpului.



În timpul jocului:

- Raza blasterului poate lovi receptorul de la 91m depărtare.
- Cu fiecare lovitură, indicatorul receptorului va trece de la verde la roșu
- După 8 lovituri încasate, jucătorul este eliminat.
- Pentru fiecare minut în care nu este lovit, jucătorului i se anulează automat o lovitură încasată.
- Jucătorul care este eliminat trebuie să-și oprească receptorul. Pentru a lua parte la un nou joc, va trebui să selecteze din nou echipa.

Indicații:

- Lumina puternică a soarelui restrânge raza de acțiune a blasterului.
- În casă, razele blasterului pot fi reflectate de pereți și oglinzi, lovind adversarul în mod indirect.
- Razele blasterului trec prin geamuri.
- Opriți echipamentul Laser X dacă nu îl folosiți
- Dacă echipamentul Laser X nu funcționează corect, înlocuiți bateriile cu unele noi.

Atitudine sportivă:

- Nu acoperiți și nu ascundeți receptorul.
- Nu reșetați receptorul în timpul jocului.